

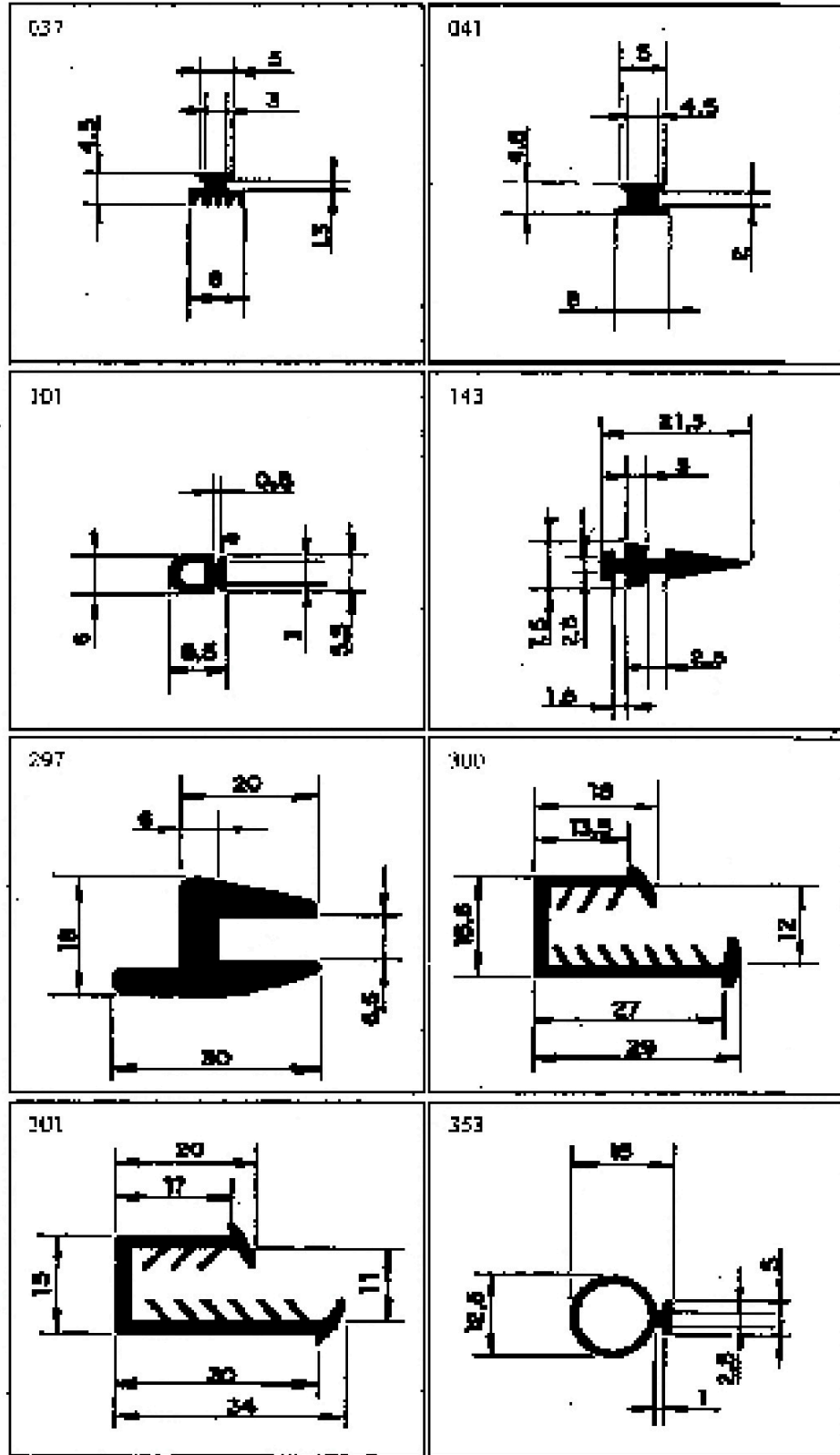


AD RUBBER LTDA

Indústria de Artefatos de Borrachas

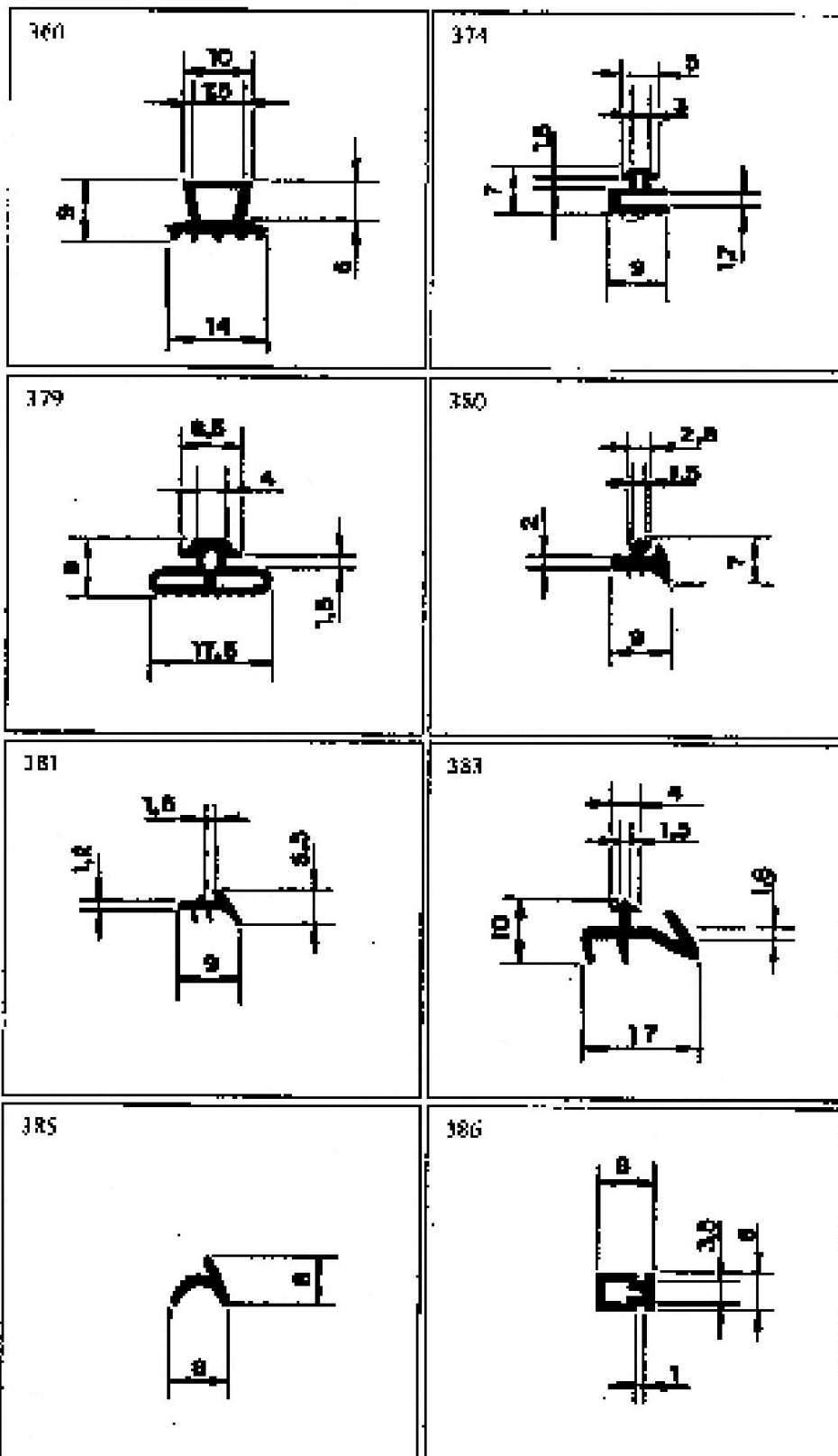
Q 001

Construção civil



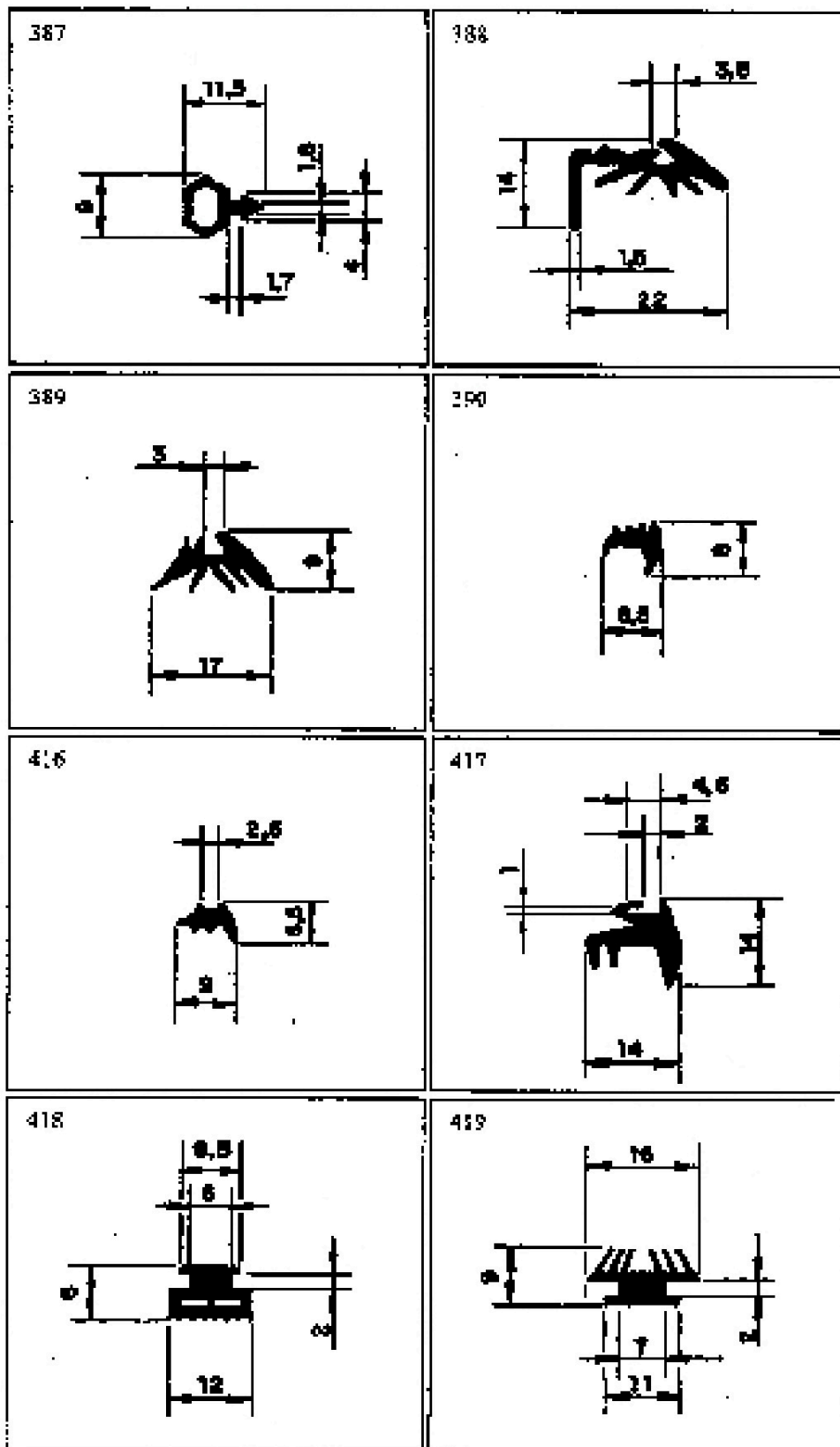
Q 002

Construção civil



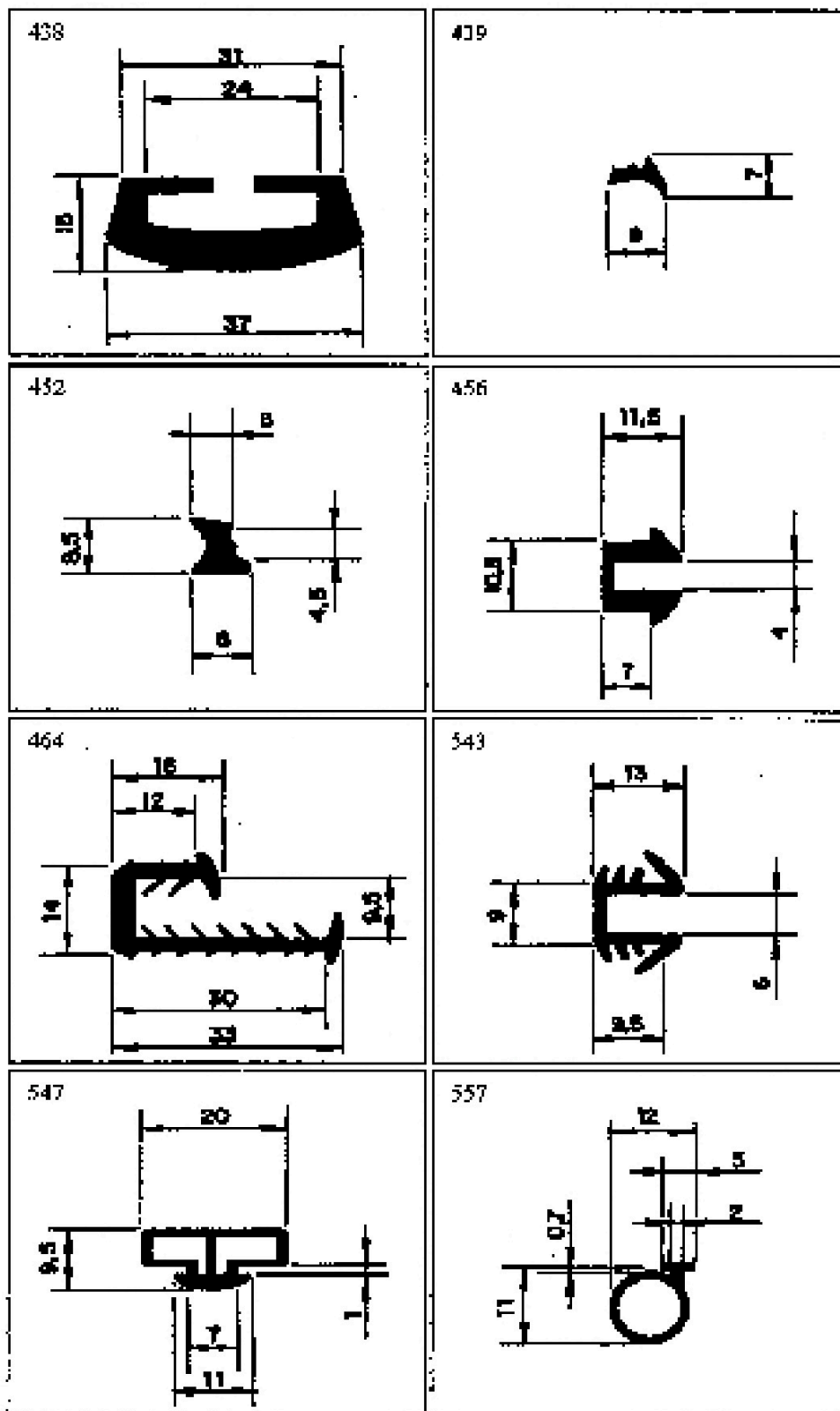
Q 003

Construção civil



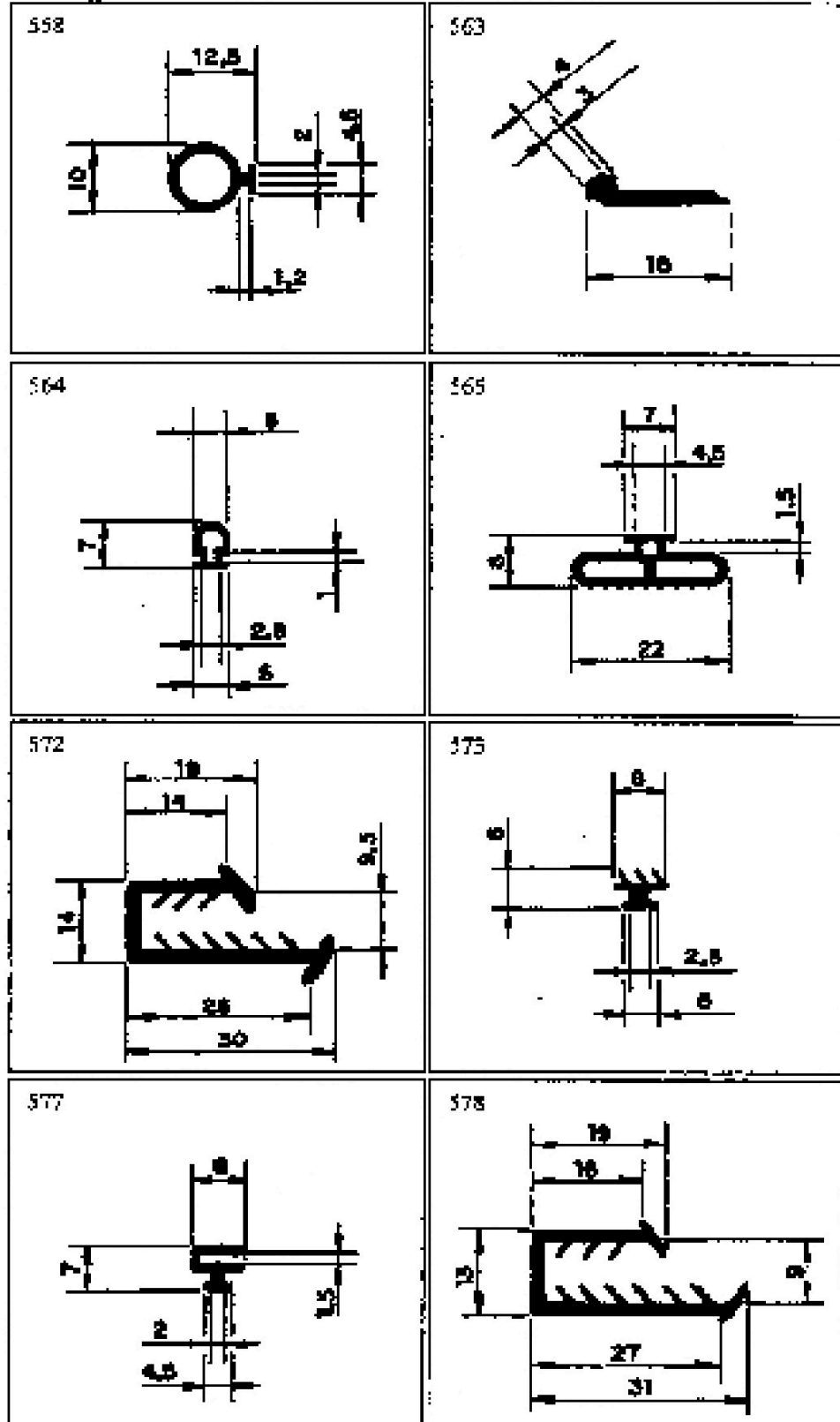
Q 004

Construção civil

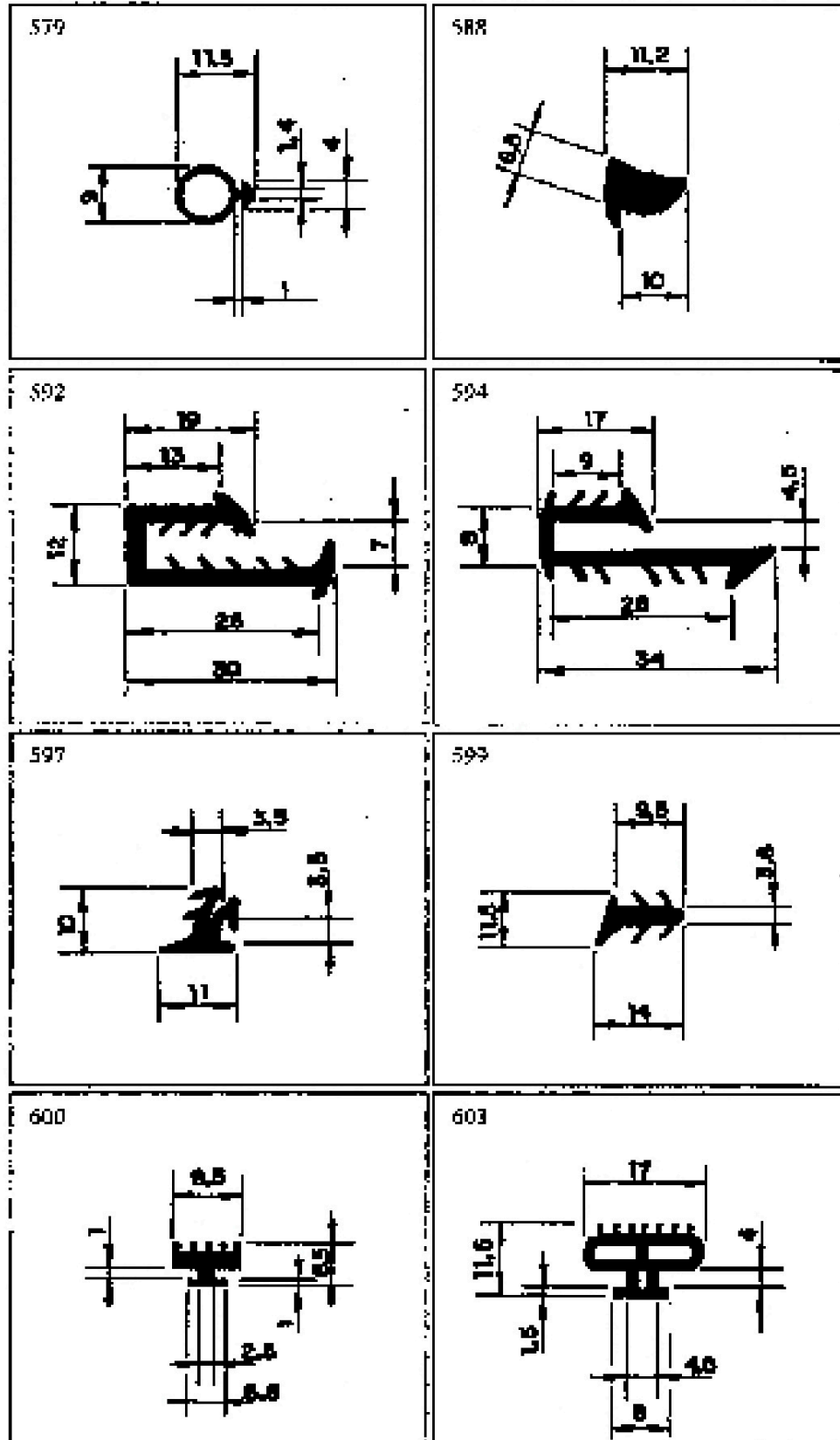


Q 005

Construção civil

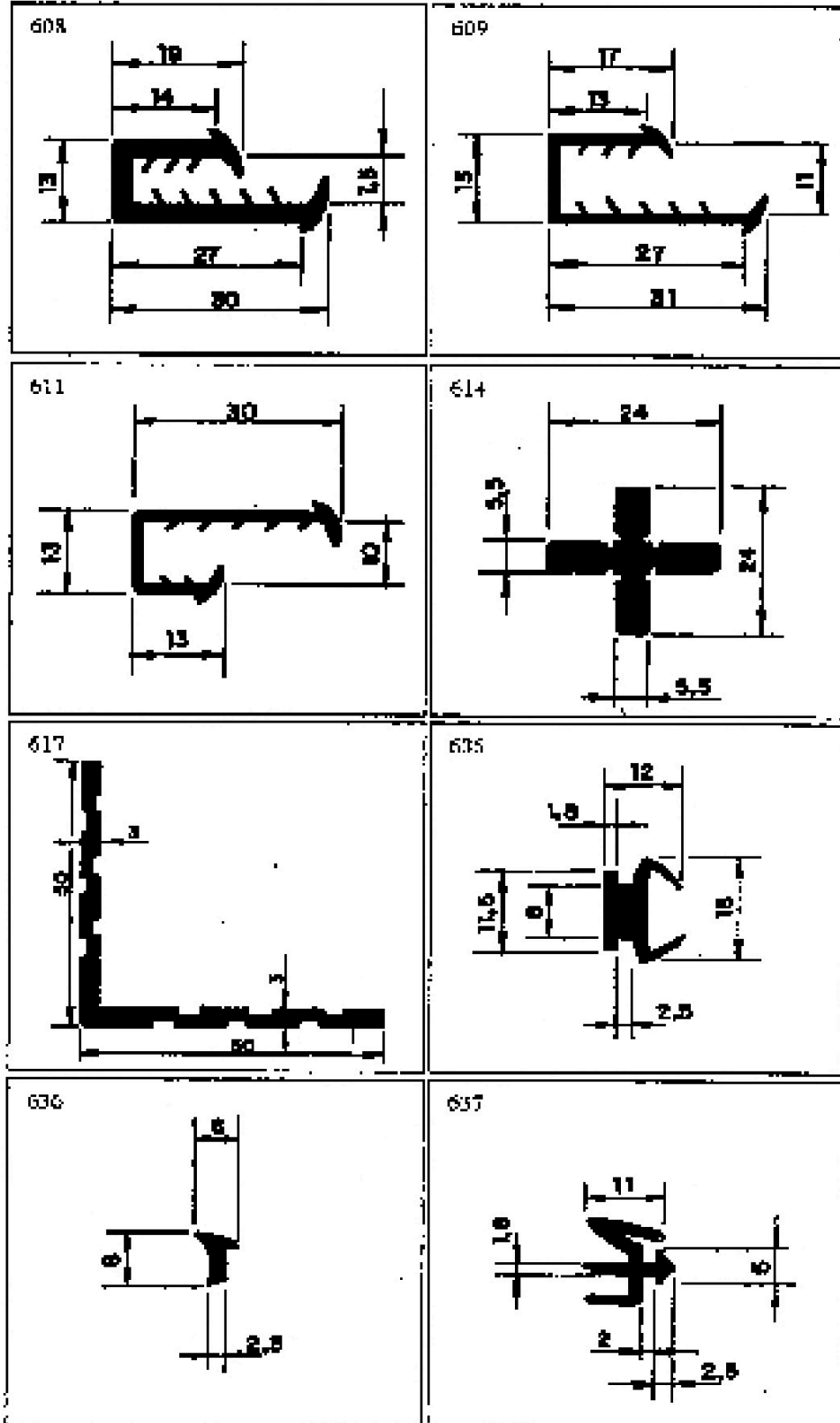


Construção civil



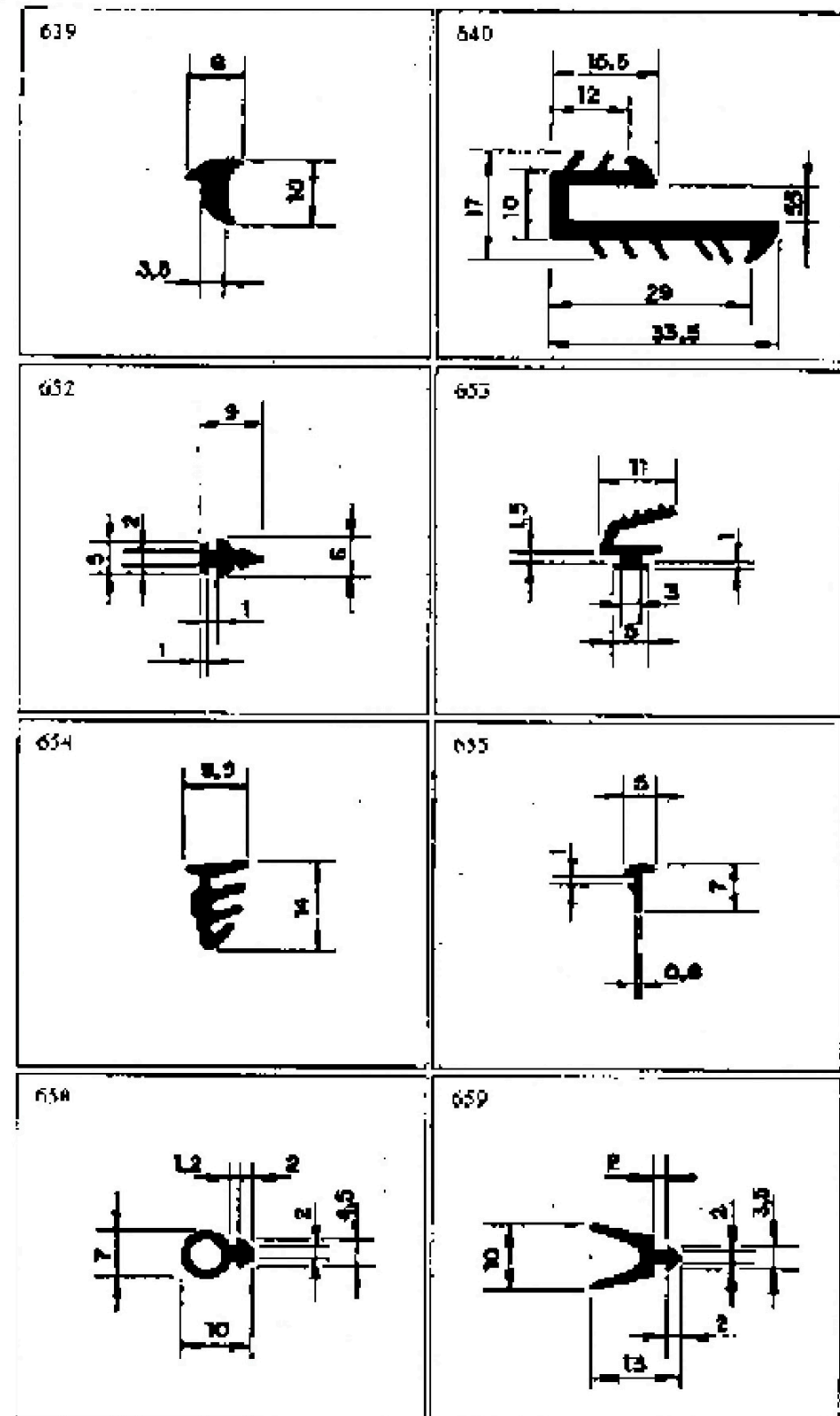
Q 007

Construção civil



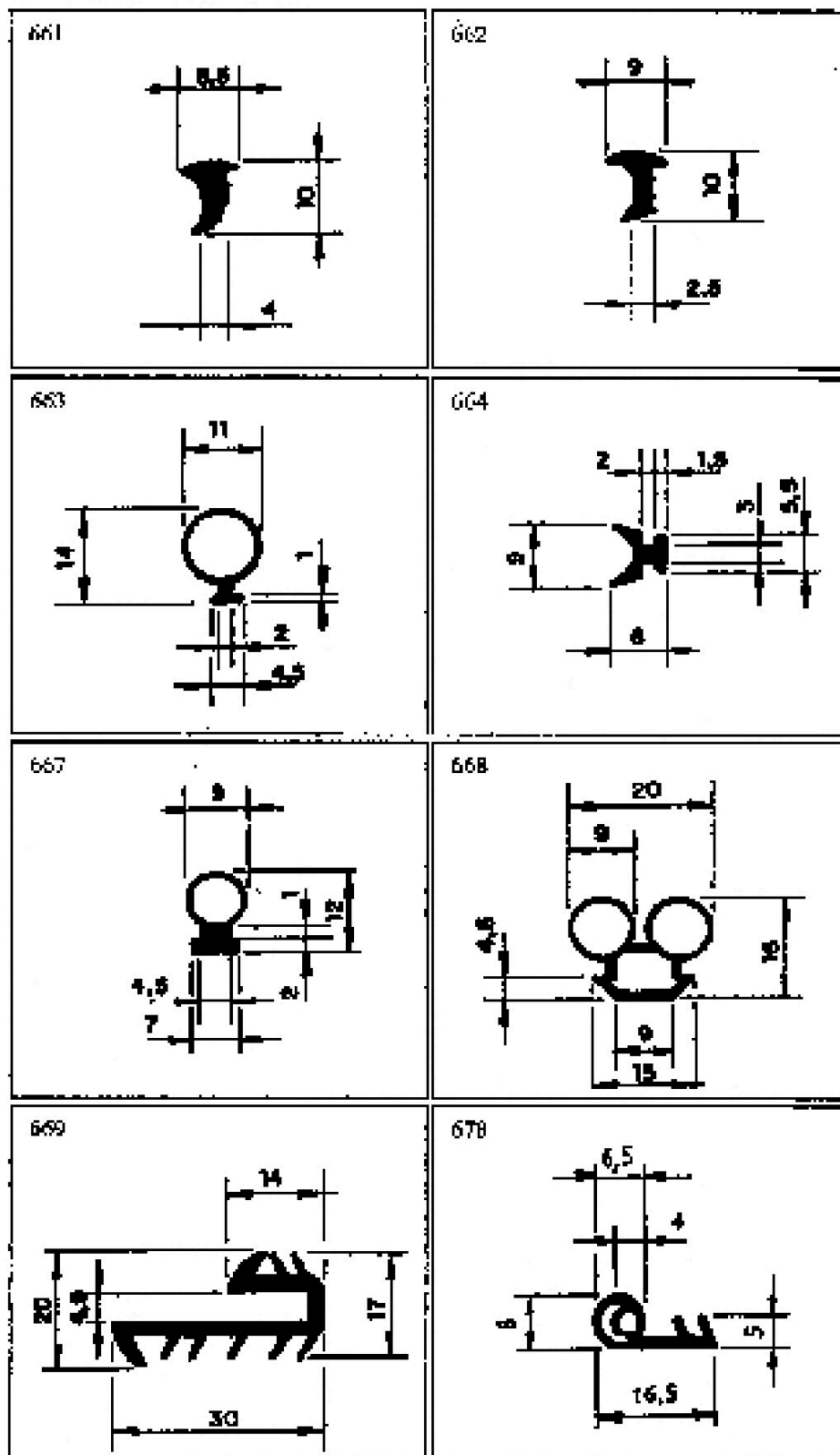
Q 008

Construção civil



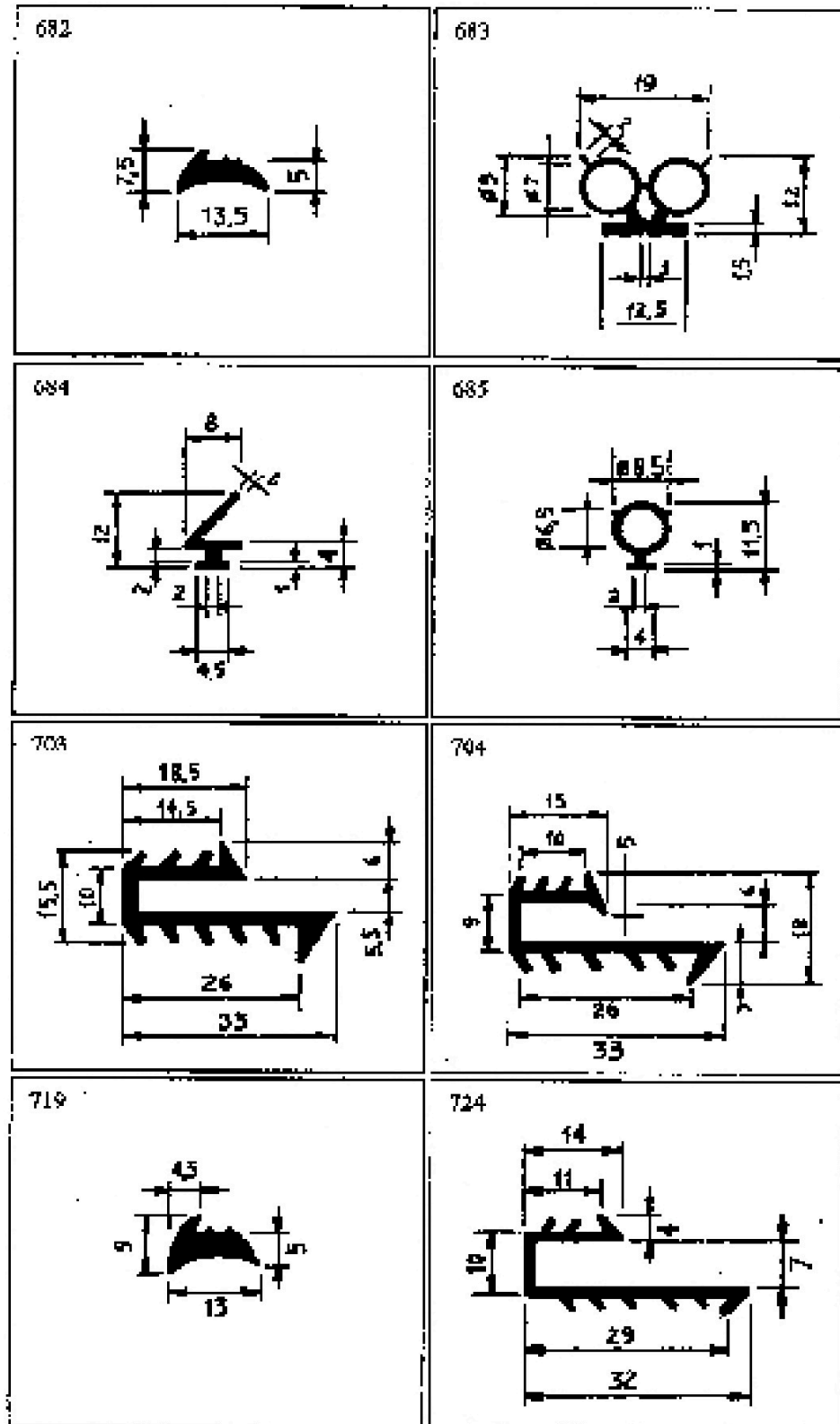
Q 009

Construção civil



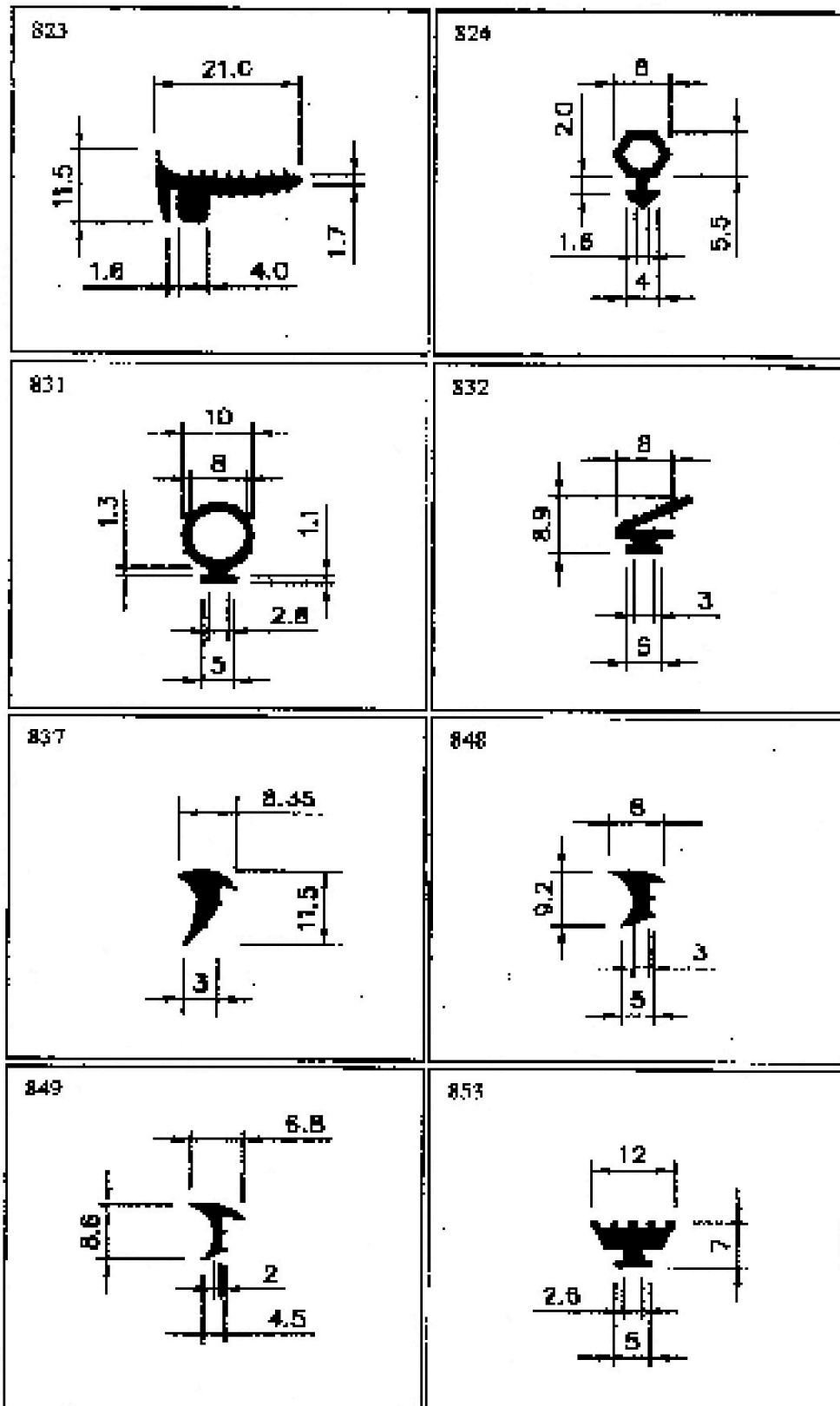
Q 010

Construção civil



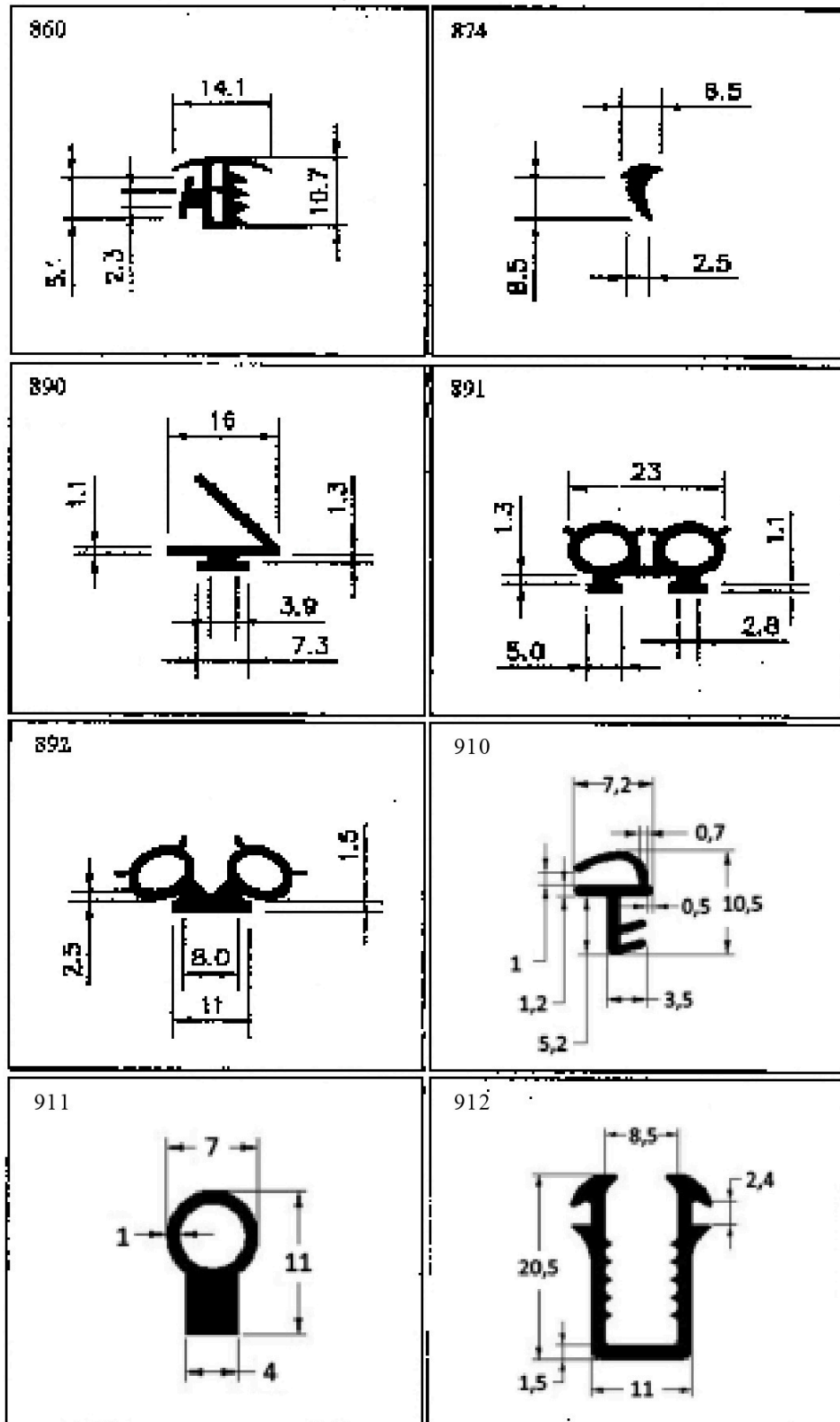
Q 011

Construção civil



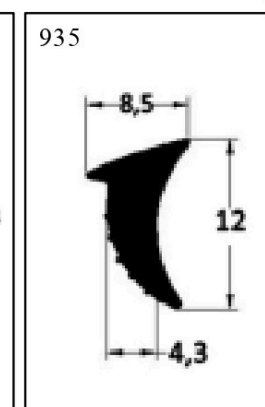
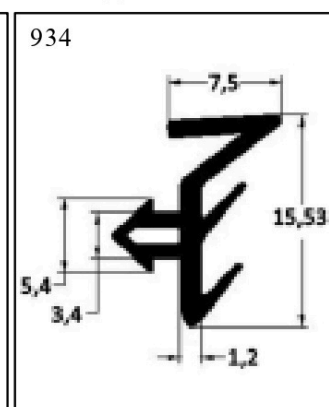
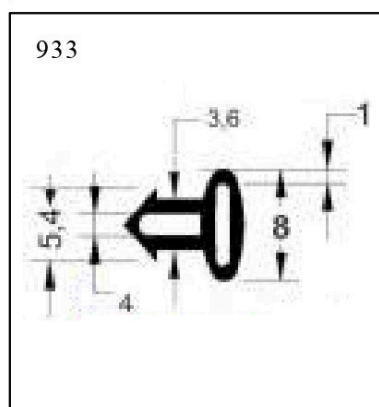
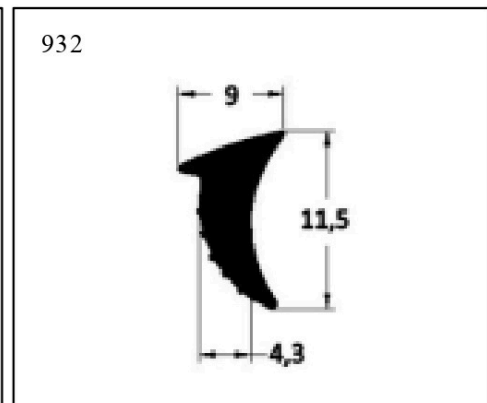
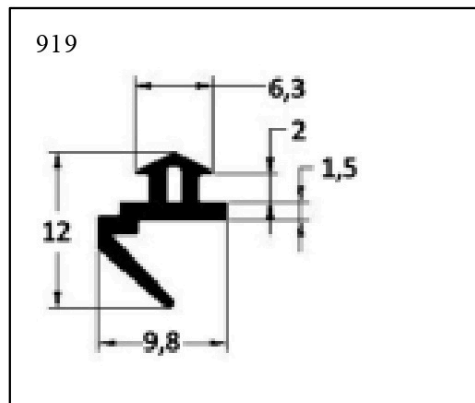
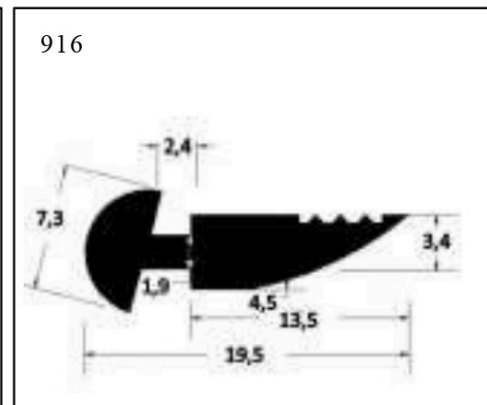
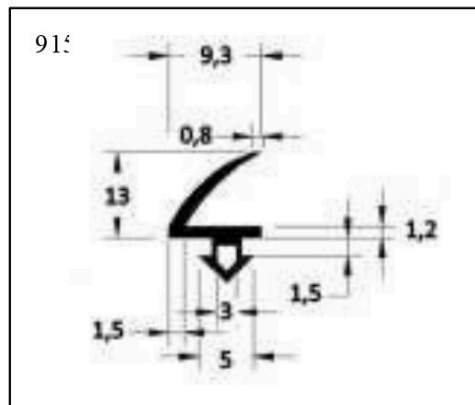
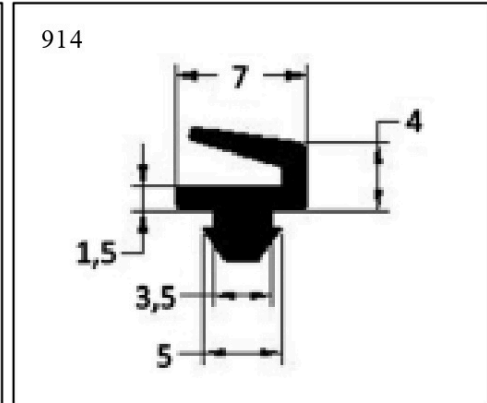
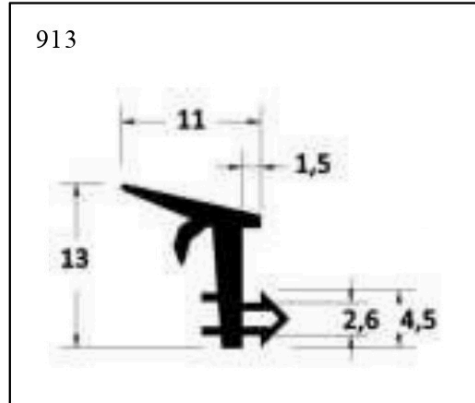
Q 012

Construção civil



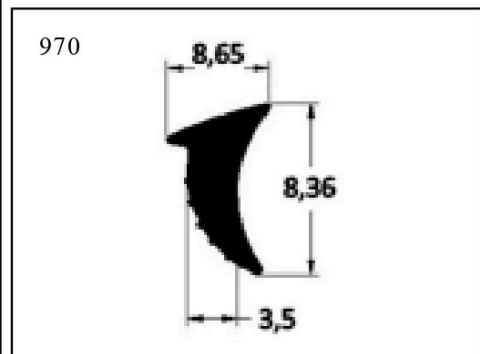
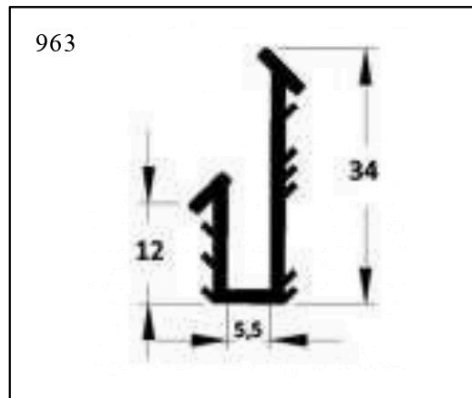
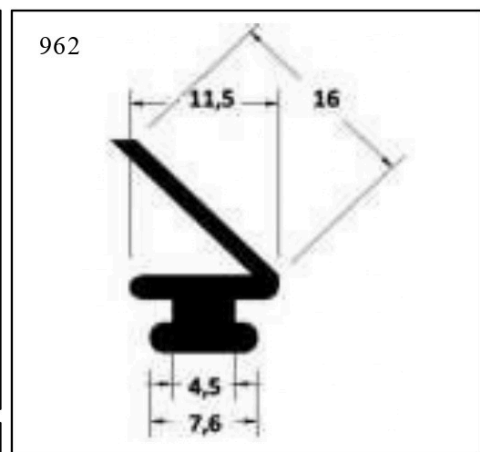
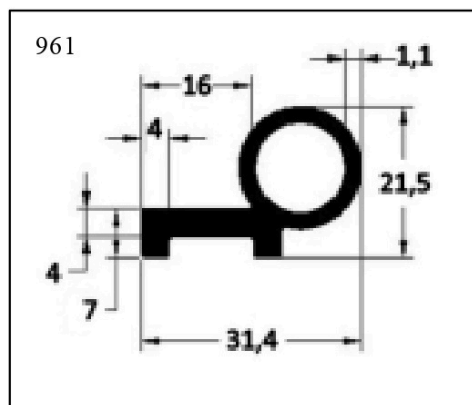
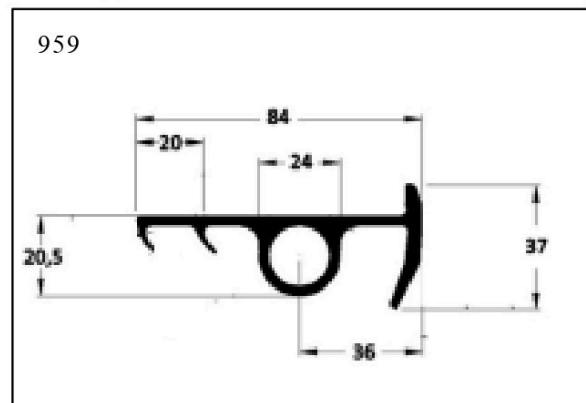
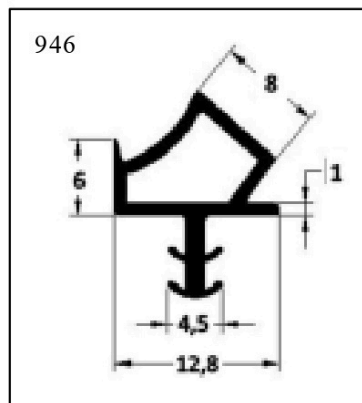
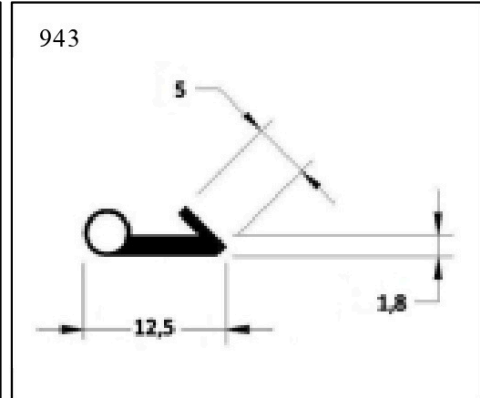
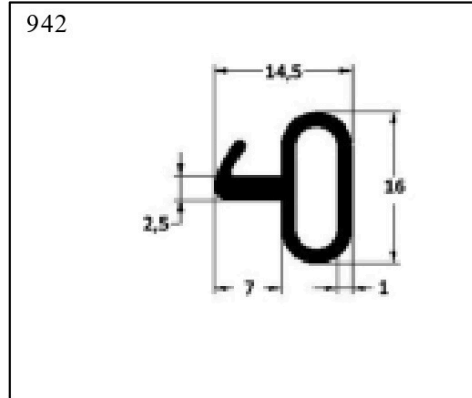
Q 013

Construção civil



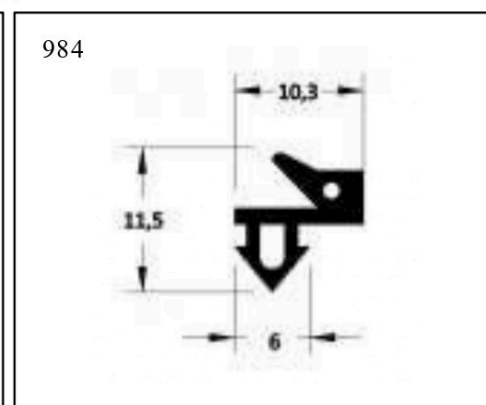
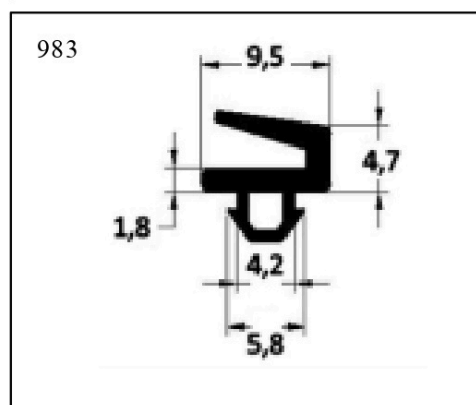
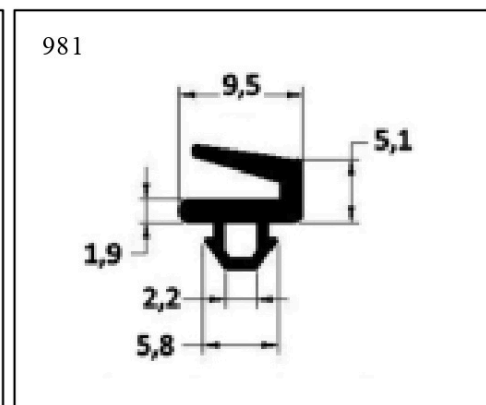
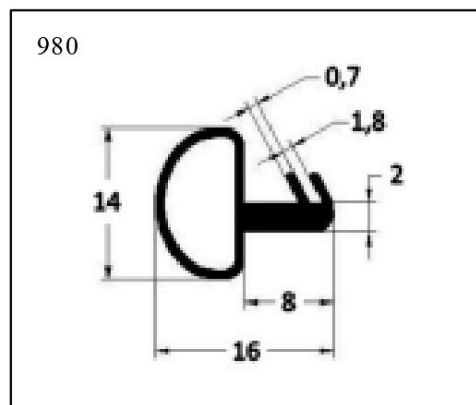
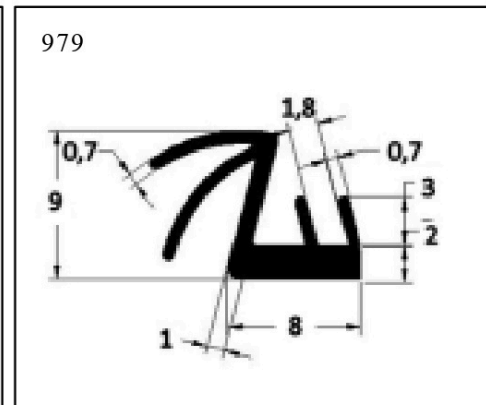
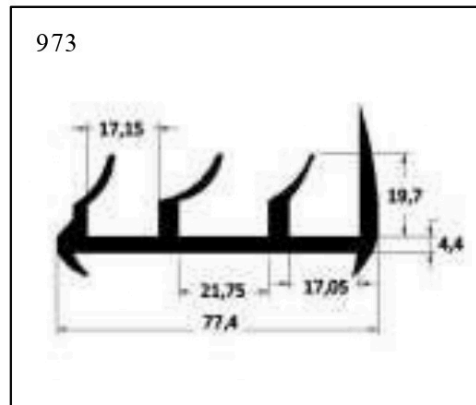
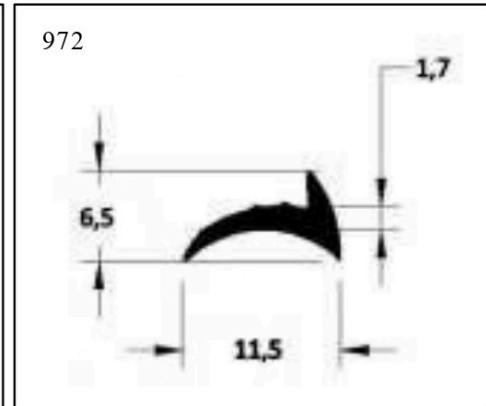
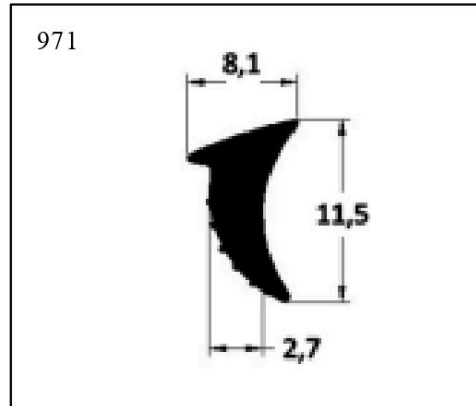
Q 014

Construção civil



Q 015

Construção civil

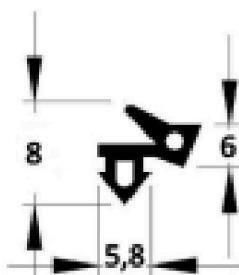




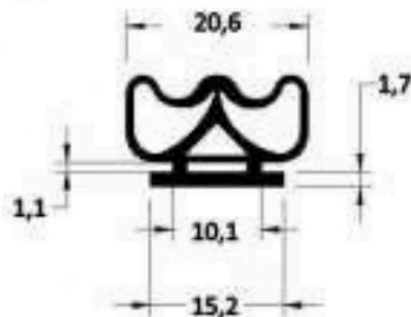
Construção civil

Q 016

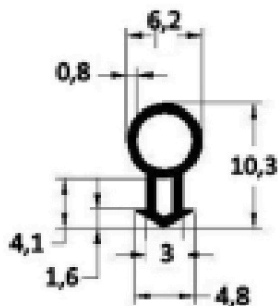
985



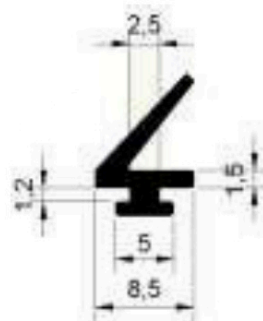
987



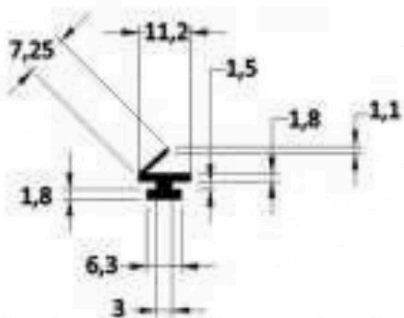
1012



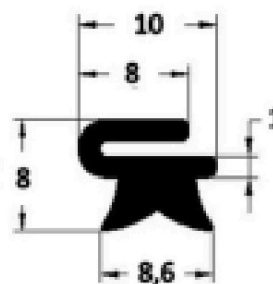
1017



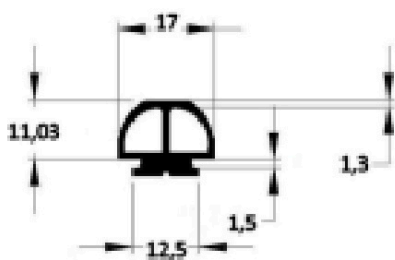
1018



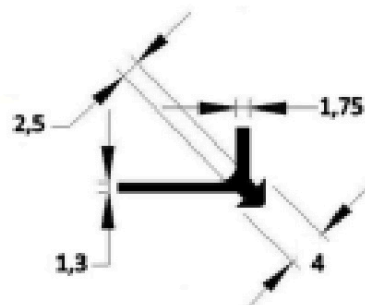
1019



1020

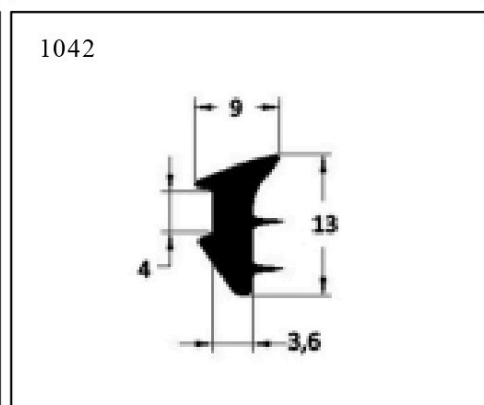
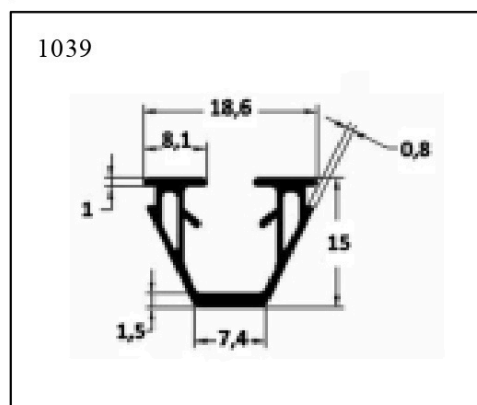
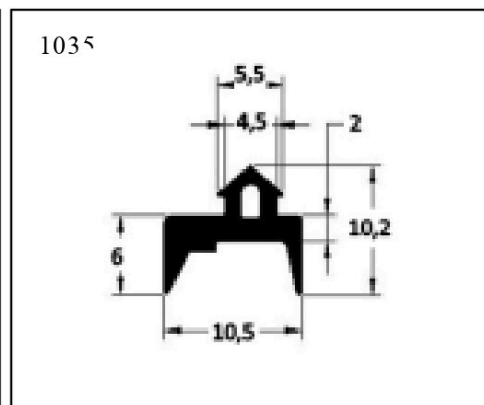
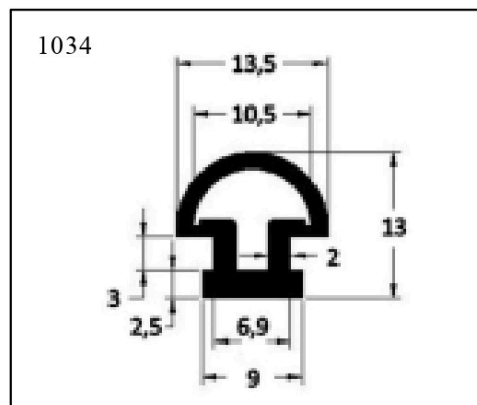
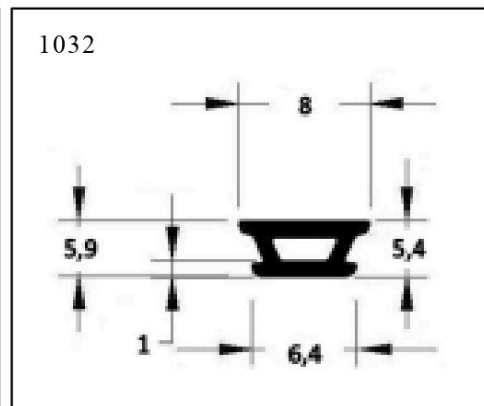
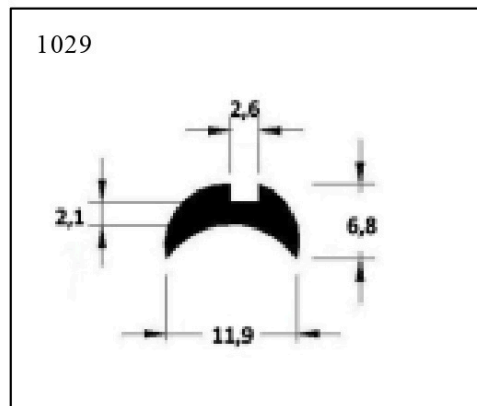
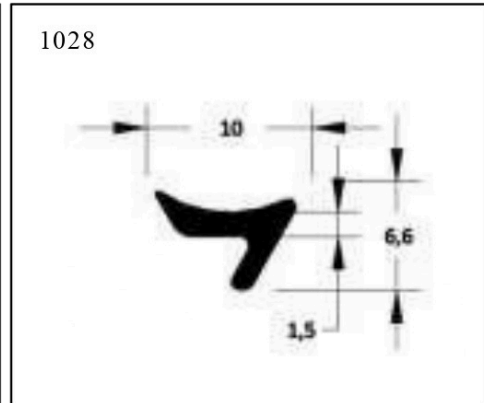
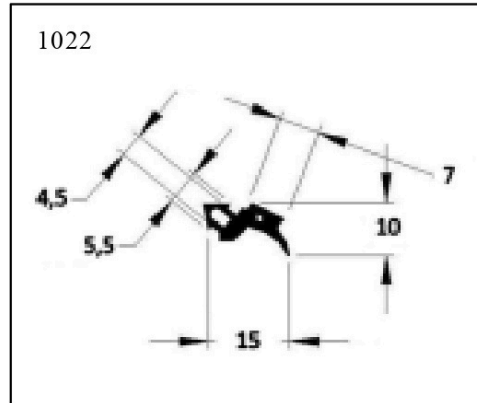


1021



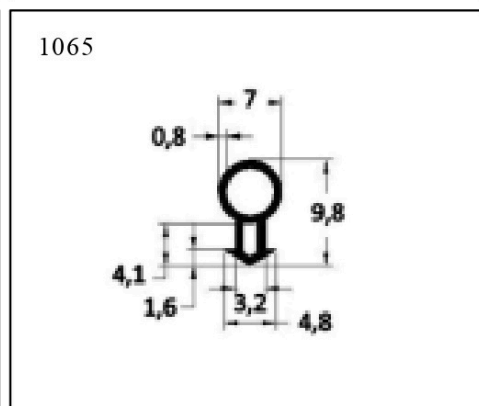
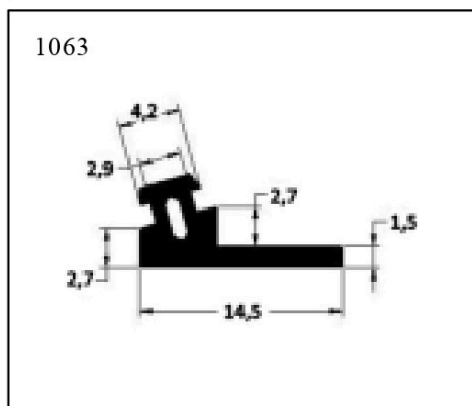
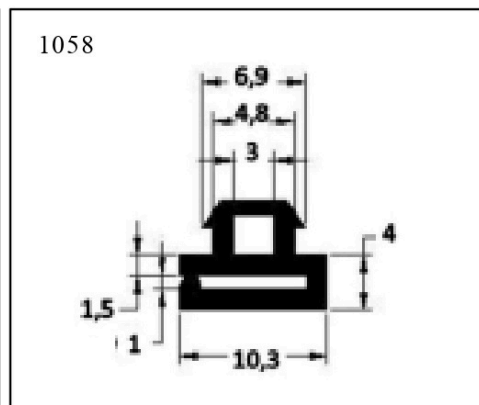
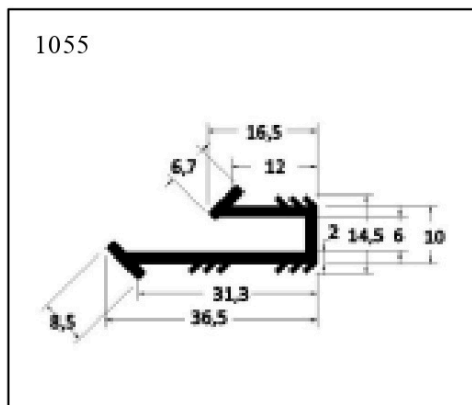
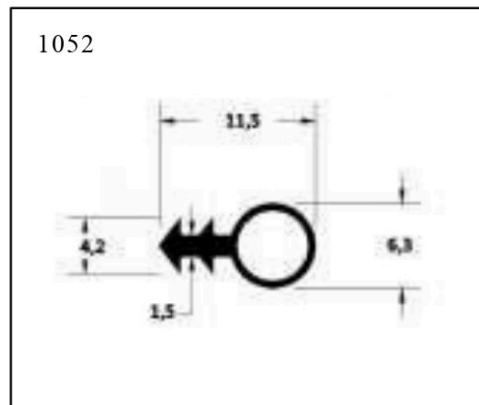
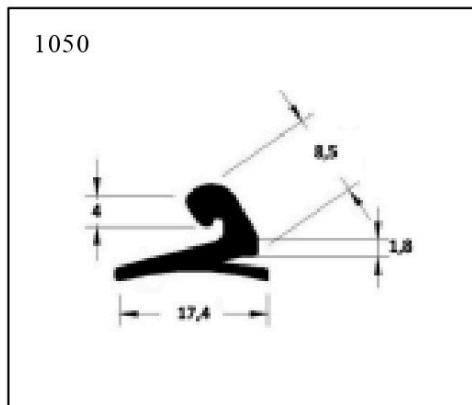
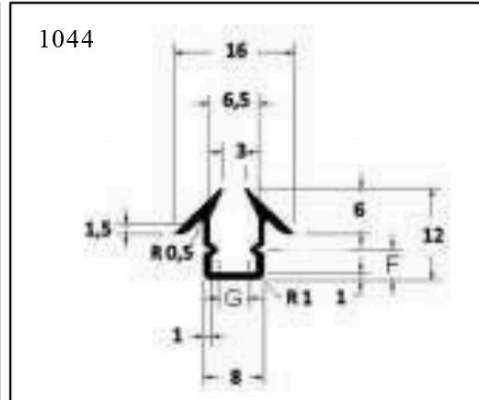
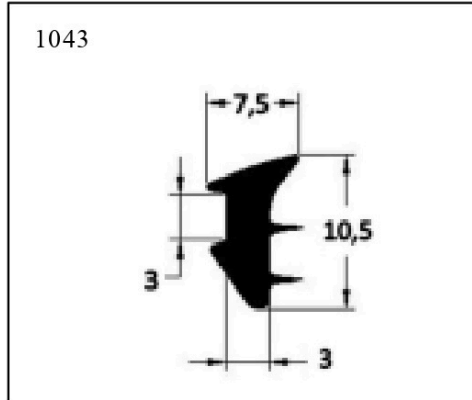
Q 017

Construção civil



Q 018

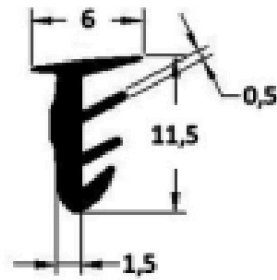
Construção civil



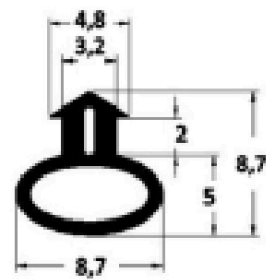
Q 019

Construção civil

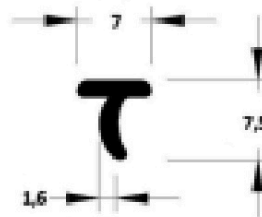
1066



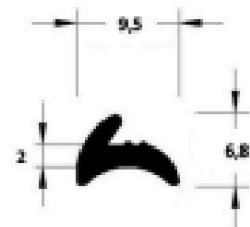
1098



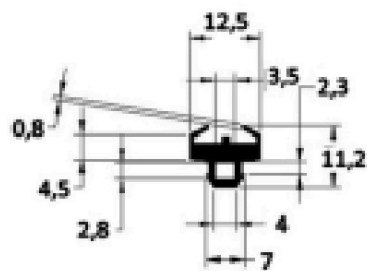
1100



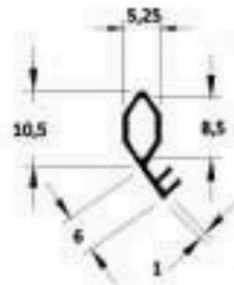
1101



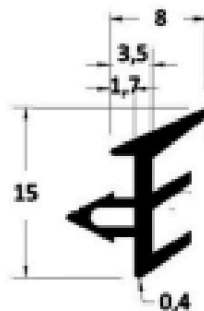
1102



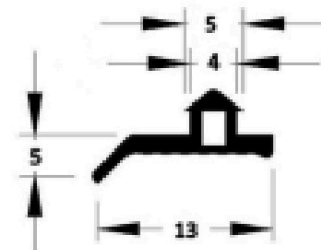
1107



1123

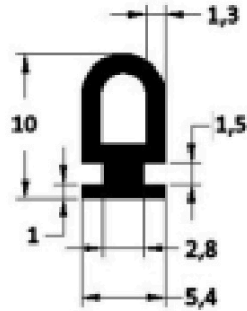


1130

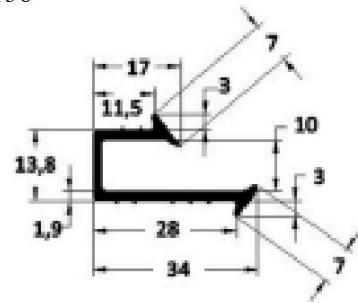


Q 020

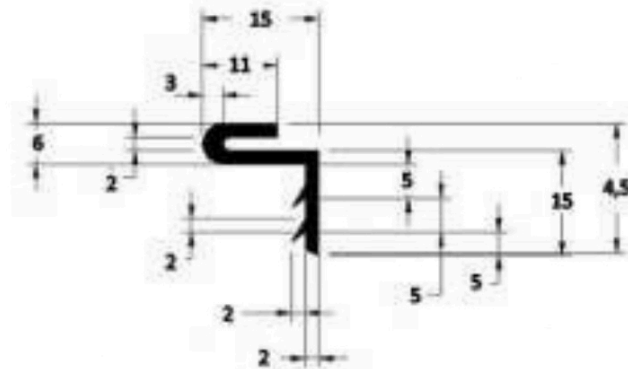
1134



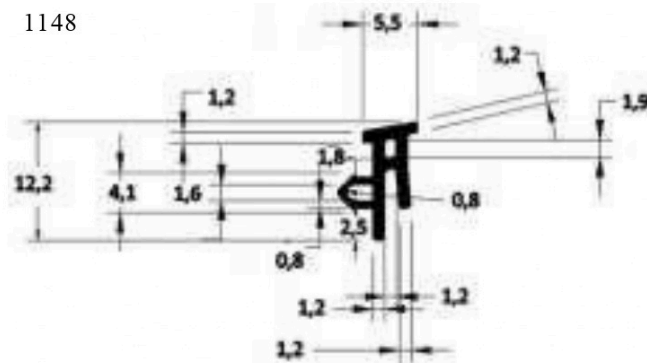
1138



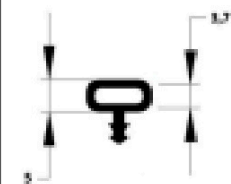
1145



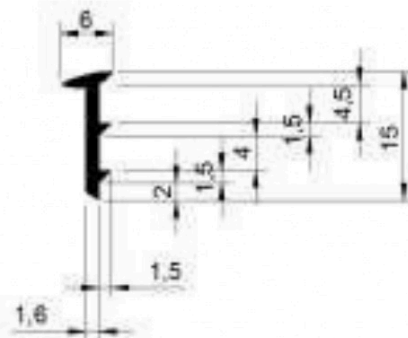
1148



1149



1174



1186

